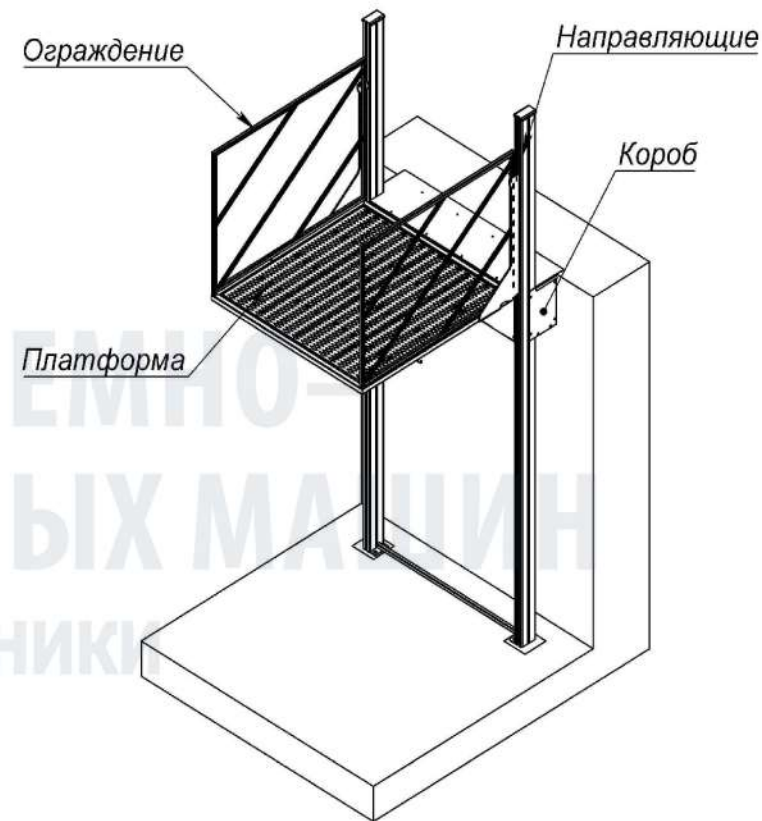


### ТЕХНИЧЕСКИЕ ТРЕБОВАНИЯ (ТТ)

на выполнение проектных и строительных работ для установки подъемника для вертикального перемещения малоавтомобильных граждан (на 3-х листах).

До начала установки грузового подъемника Заказчику необходимо:

1. Согласовать с монтирующей организацией:
  - высотные отметки чистых полов на уровнях (этажах), при этом за отметку 0,000 м принять отметку пола 1-го уровня.
2. Заложить закладные детали (лист толщиной 5..10мм) по чертежу. Установку закладных деталей производить на подливку из бетонной смеси марки М300, с раскреплением анкерными болтами. Отклонение положения закладной детали основания не должно превышать допусков СНиП III-18-75 Таблица 11. (по высоте  $\pm 1,5$  мм, по уклону - 1/1500). Увязать положение закладных деталей основания с осью подъемника по текущему чертежу.
3. Стена примыкания будет использоваться для раскрепления направляющих подъемника. Места крепления уточняются при разработке проекта.
4. На момент начала монтажа обеспечить:
  - подвести электроэнергию по постоянной схеме к месту установки щита управления из расчета не менее 0,75 кВт потребляемой мощности электропривода. Питающий кабель, содержащий не менее трех проводов, сечением не менее 2,5 мм<sup>2</sup>, должен быть подключен через автоматический выключатель, номинальным током 10 А;
  - обеспечить подачу технологического временного напряжения 220V (не менее 25А) в радиусе 5 м от места установки подъемника.



Подп. и дата

Инв. № дубл.

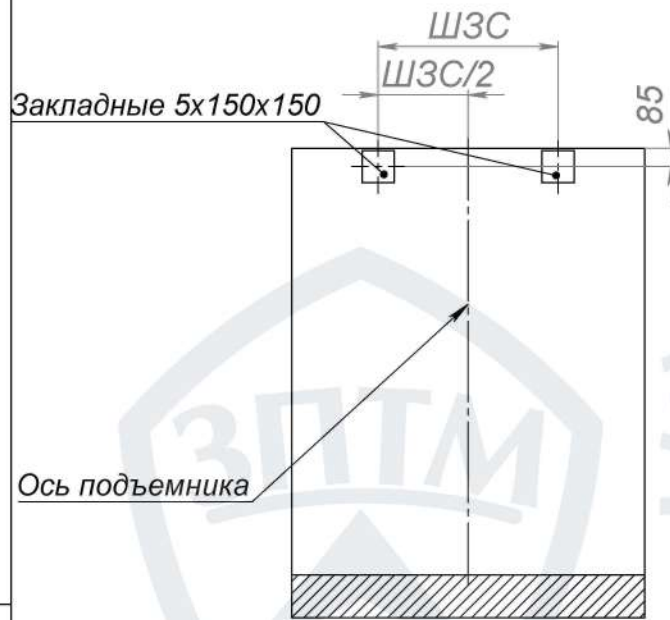
Взам. инв. №

Подп. и дата

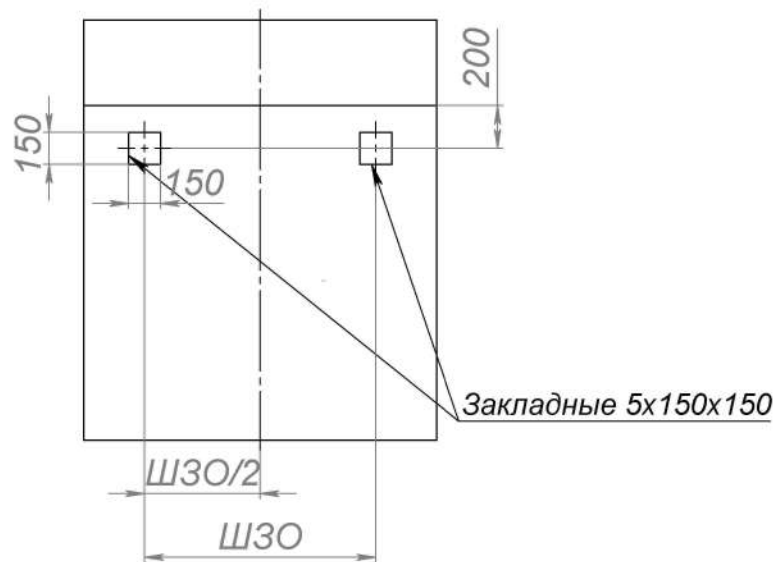
Инв. № подл.

Изм.	Лист	№ докум.	Подп.	Дата

Фронтальный вид



Вид сверху



Основные параметры:

$ШЗО=ШУ+50$  – ширина закладных основания;

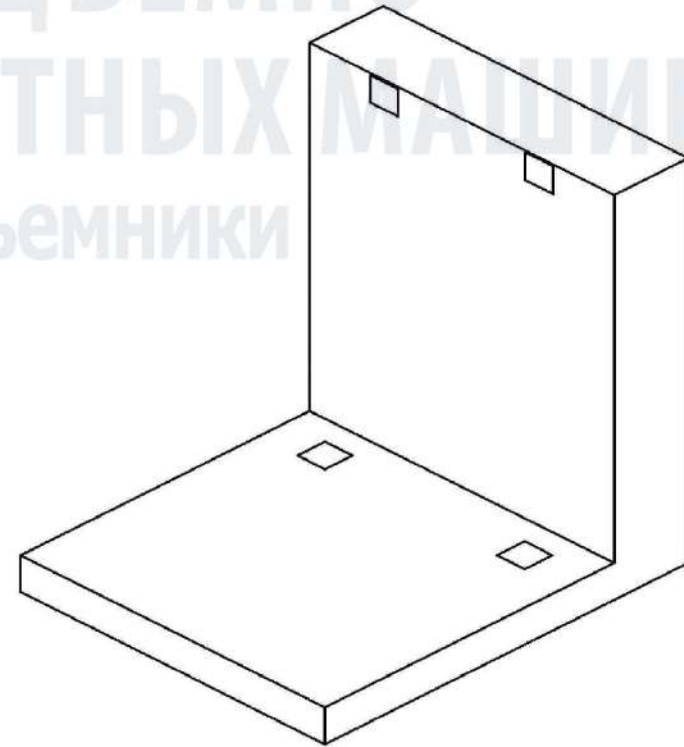
$ШЗС+ШУ-290$  – ширина закладных стены;

$ШУ=ШПл+60$  – ширина устройства;

$ГУ=ГПл+320$  – глубина устройства;

ШПл – ширина платформы;

ГПл – глубина платформы.



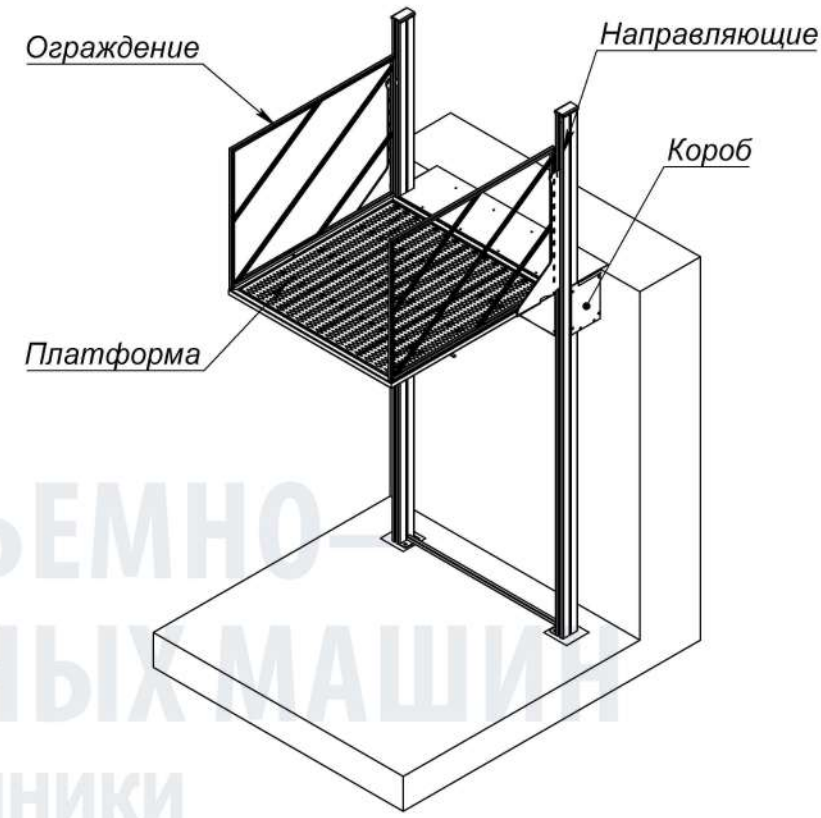
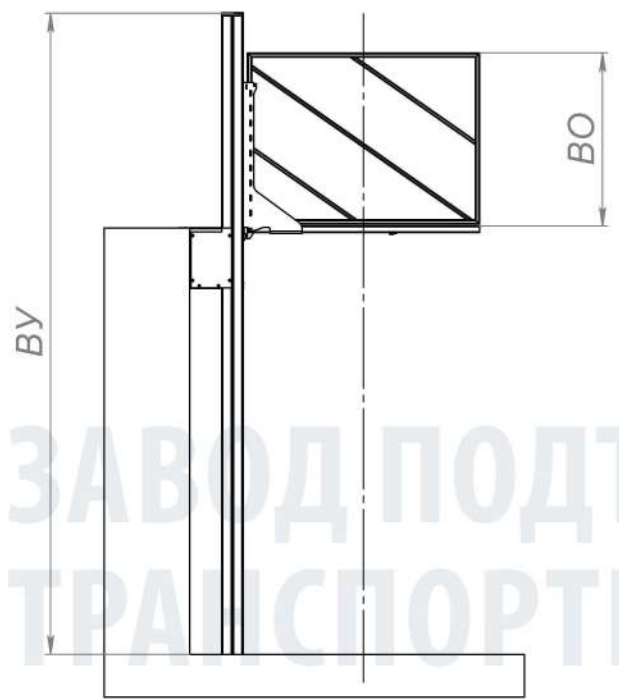
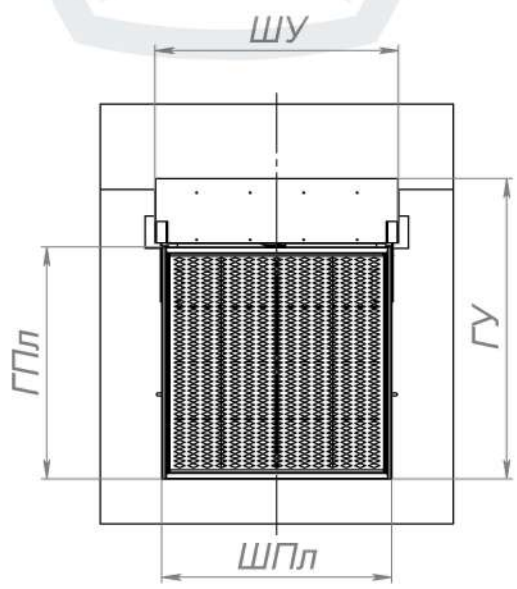
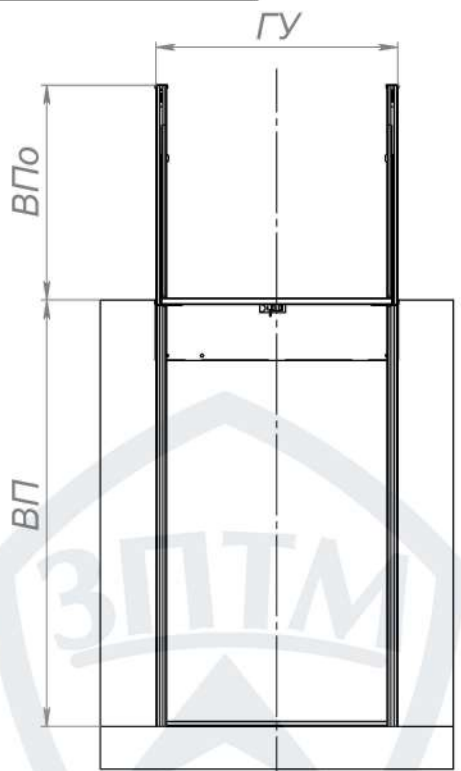
Инв. № подл.	Подп. и дата
Взам. инв. №	Инв. № дубл.
Подп. и дата	Подп. и дата

Изм.	Лист	№ докум.	Подп.	Дата

ТУ

БЛ

2



ЗАВОД ПОДЪЕМНО-ТРАНСПОРТНЫХ МАШИН  
грузовые подъемники

Основные параметры:

- ВУ=ВП+ВПо – высота устройства;
- ШУ=ШПл+60 – ширина устройства;
- ГУ=ГПл+320 – глубина устройства;
- ВП – высота подъема;
- ВПо – высота последней остановки;
- ШПл – ширина платформы;
- ГПл – глубина платформы;
- ВО – высота ограждения.

Инв. № подл.	Подп. и дата
Взам. инв. №	Инв. № дубл.
Подп. и дата	Подп. и дата

Изм.	Лист	№ докум.	Подп.	Дата
------	------	----------	-------	------

ТУ

Лист
3

2

1 Копировал

Формат А3